

NÁVOD NA MONTÁŽ

VENKOVNÍCH ROLET

V ADAPTAČNÍM SYSTÉMU TYPU

SK A SK S MOSKITO

NÁVOD NA MONTÁŽVENKOVNÍCH ROLET V ADAPTAČNÍM SYSTÉMU TYPU SK A SK S MOSKITO

OBSAH

1. OBECNÁ DOPORUČENÍ	3
2. MONTÁŽNÍ NÁŘADÍ	3
3. PRÁCE PŘED MONTÁŽÍ	4
3.1. Součásti rolety	4
3.1.1. Roleta bez sítí proti hmyzu	4
3.1.2. Roleta se sítí proti hmyzu	4
3.2. Zaměření	5
4. SCHÉMA MONTÁŽE	6
4.1. Montáž rolety bez sítí proti hmyzu	6
4.1.1. Montáž do výklenku	7
4.1.2. Montáž na zeď	9
4.2. Montáž rolety se sítí proti hmyzu	12

NÁVOD NA MONTÁŽ

VENKOVNÍCH ROLET V ADAPTAČNÍM SYSTÉMU TYPU SK A SK S MOSKITO

1. OBECNÁ DOPORUČENÍ

Montáž může provádět pouze zaškolená montážní skupina. Je nutné dodržovat platné předpisy BOZP, zejména týkající se bezpečnosti práce s elektrickými zařízeními a výškových prací.

Při montáži použijte:

- Pokud montáž provádíte do železobetonového překladu a nebo cihel - použijte hmoždinky $\varnothing 6+8$ mm.
- Pokud montáž provádíte do stěn z materiálů porézniých- použijte odpovídající montážní systémy vhodné pro tento typ stěn.
- Pokud montáž provádíte na stěnu z duté cihly nebo pórobetonu atp. – pak používejte hmoždinky do dutých cihel.

Podmínky montáže:

- V případě zdiva - montáž by měla být provedena na rovnoměrné povrchy dostatečné pevnosti, vyrobené v souladu s příslušnými ustanoveními stavebního zákona.
- případě železných konstrukcí - montáž by měla být prováděna pro materiály s odpovídající tloušťkou stěn vzájemně spojené v souladu s platnými pravidly pro zpracování kovů.

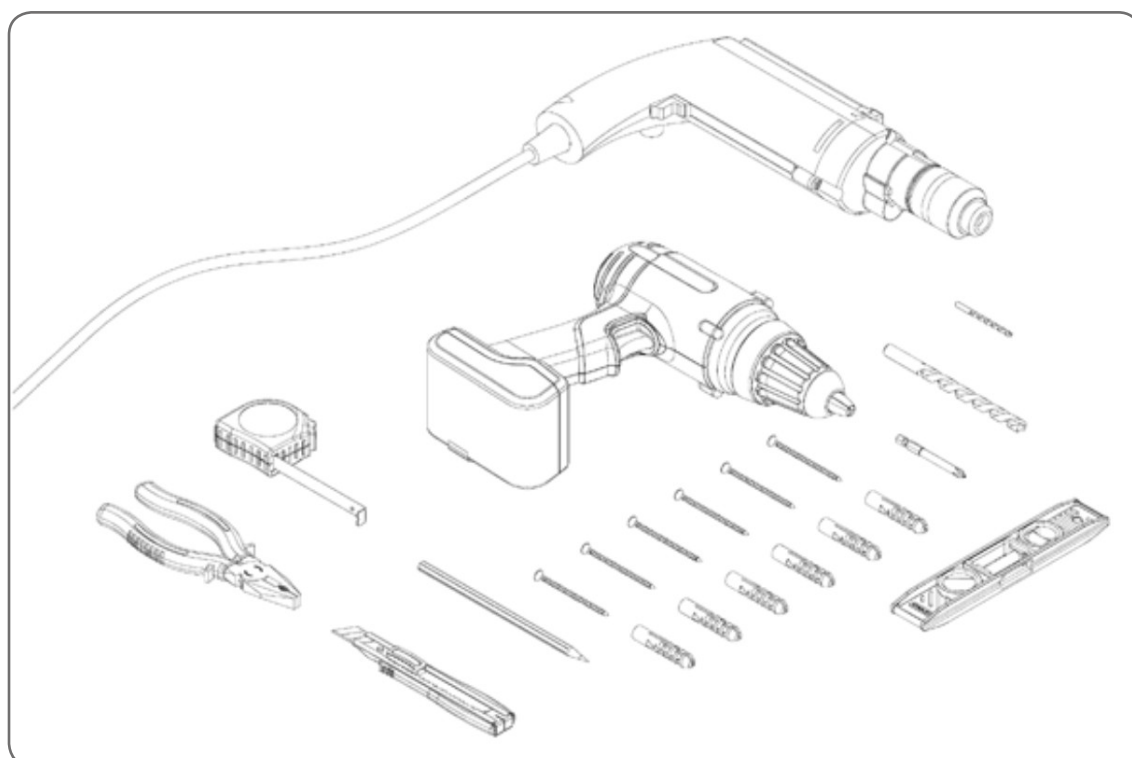
Dokončení:

V případě montáži na fasádu z materiálů s porézni nebo drsnou texturou se doporučuje, aby byly kontaktní plochy schránek a/nebo vodicích lišt chráněny těsnicími materiály přizpůsobenými pro vnější použití, např. silikonem nebo akrylátem.



Způsoby instalace rolet prezentovaných v návodu jsou uváděny jako příklady.

2. MONTÁŽNÍ NÁŘADÍ



NÁVOD NA MONTÁŽ

VENKOVNÍCH ROLET V ADAPTAČNÍM SYSTÉMU TYPU SK A SK S MOSKITO

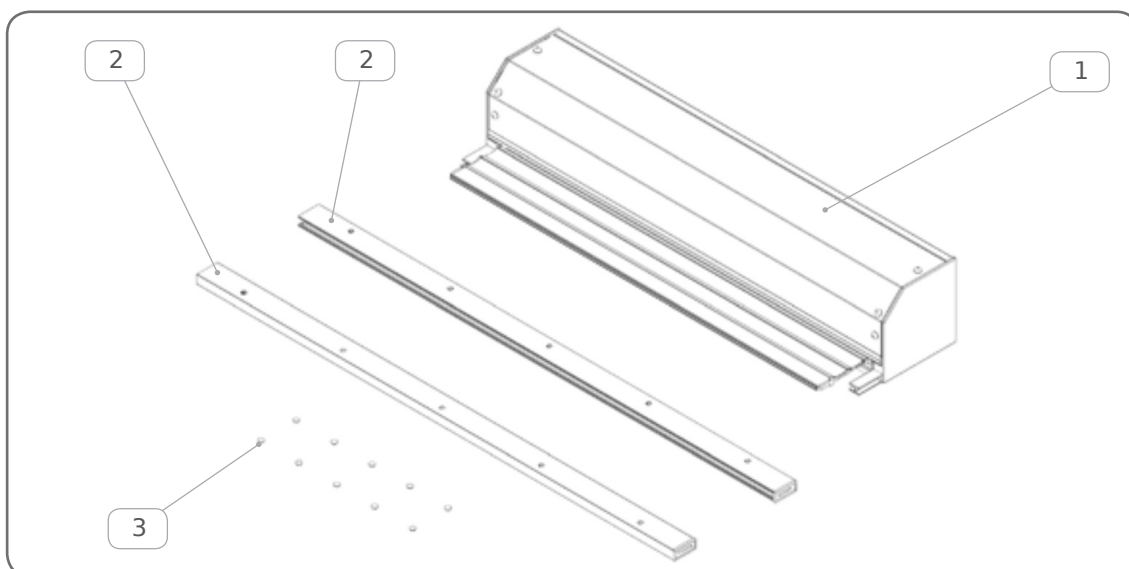
3. PRÁCE PŘED MONTÁŽÍ

3.1. Součásti rolety



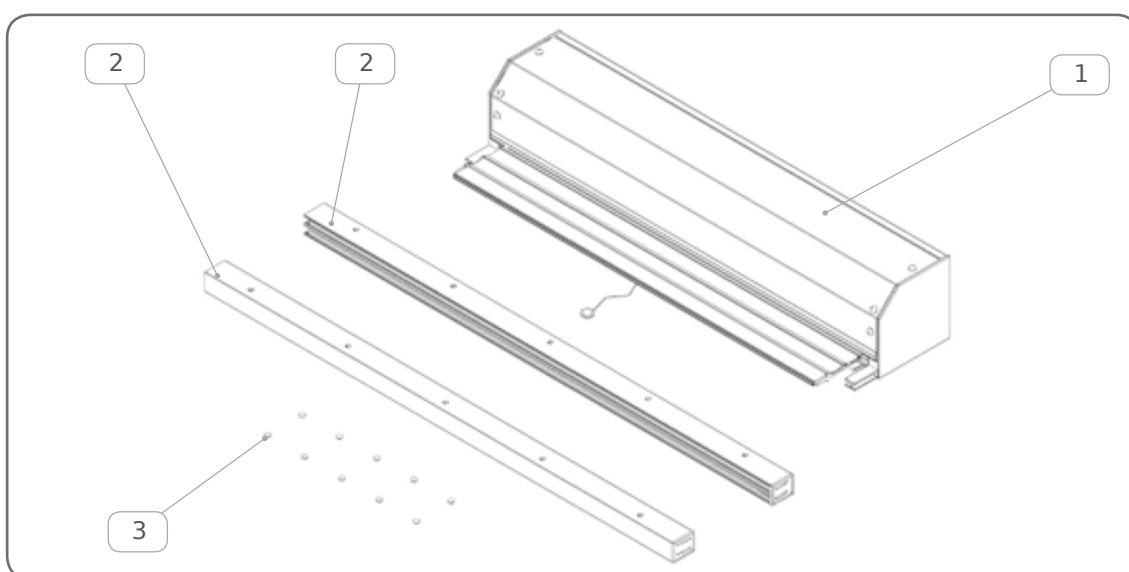
Před montáží je nutné rozbalit materiál a zkontrolovat z hlediska množství a kvality.

3.1.1. Roleta bez sítě proti hmyzu



	Název prvku	Katalogové číslo
1.	Sada I	
2.	Sada II	
3.	Zátky (v závislosti na způsobu montáže)	ZP 10/3,5

3.1.2. Roleta se sítí proti hmyzu



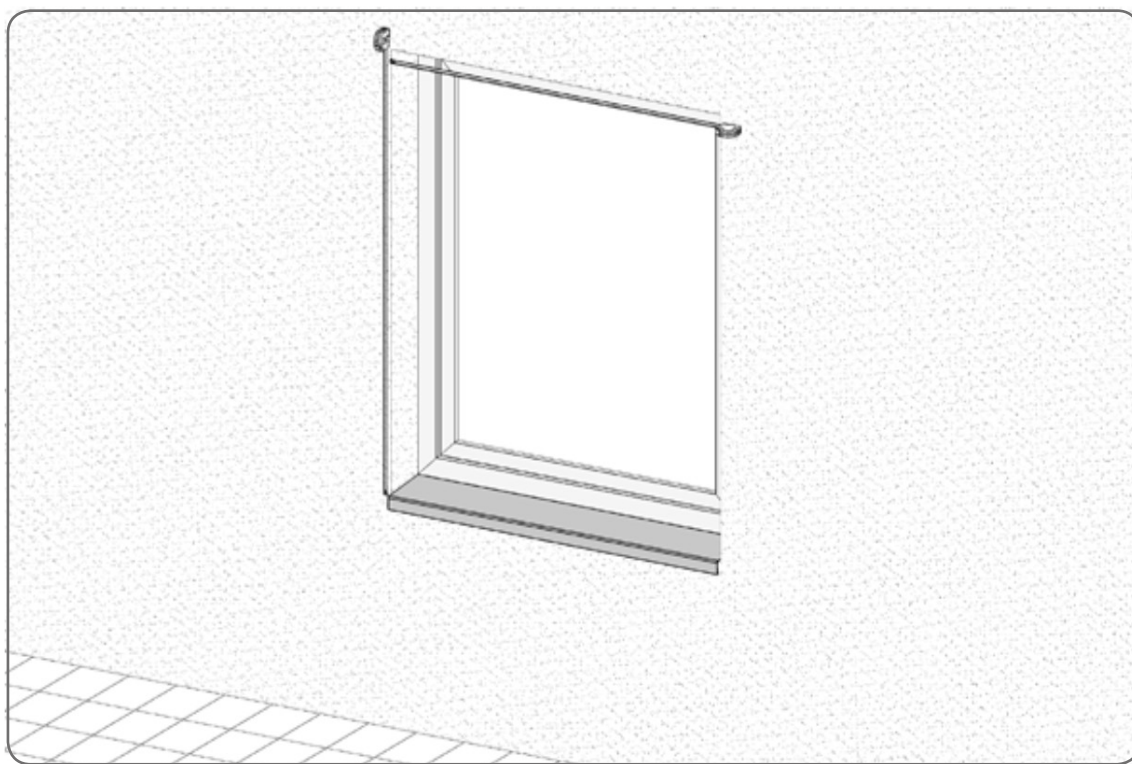
	Název prvku	Katalogové číslo
1.	Sada I	
2.	Sada II	
3.	Zátky (v závislosti na způsobu montáže)	ZP 10/3,5

NÁVOD NA MONTÁŽ

VENKOVNÍCH ROLET V ADAPTAČNÍM SYSTÉMU TYPU SK A SK S MOSKITO

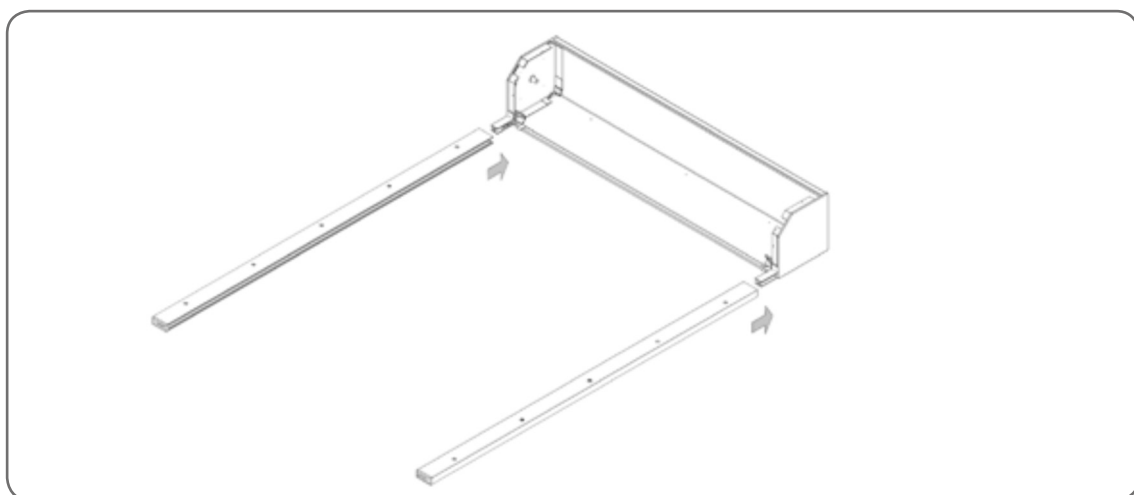
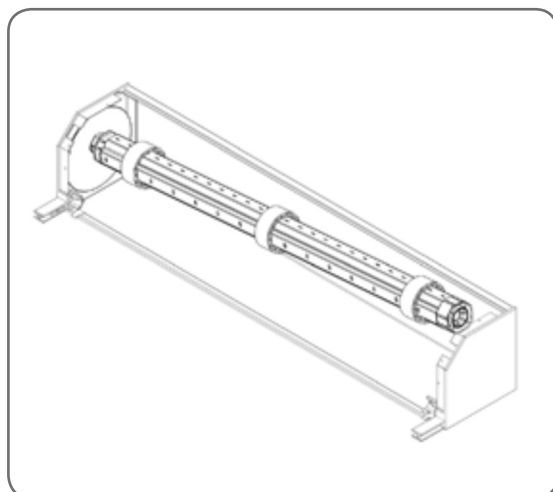
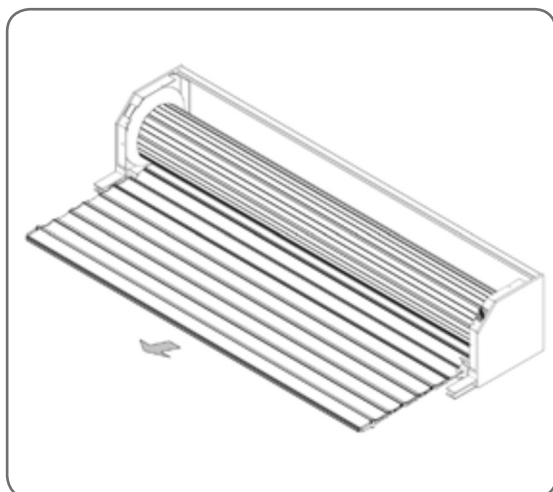
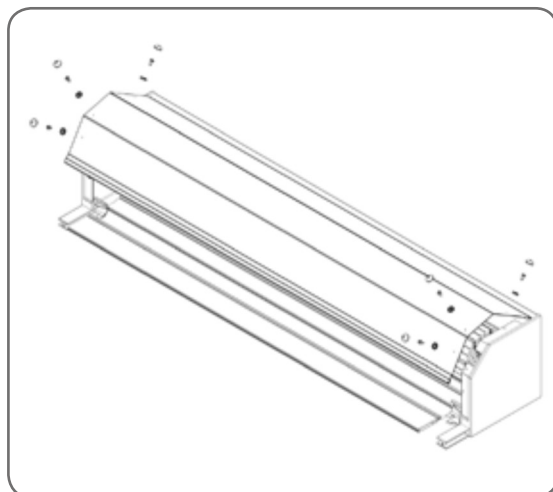
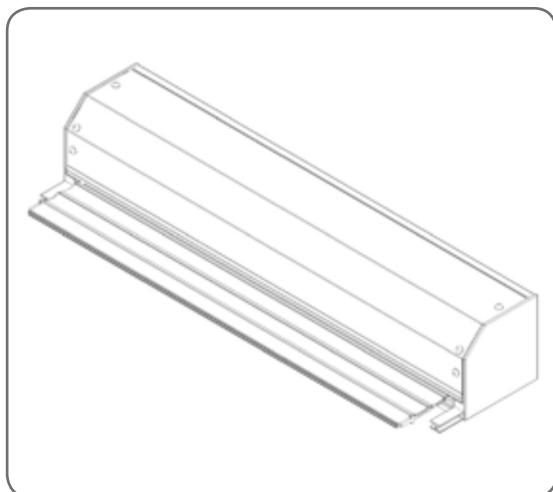
3.2. Zaměření

Zkontrolujte, zda rozměry montážního místa odpovídají rozměru rolety



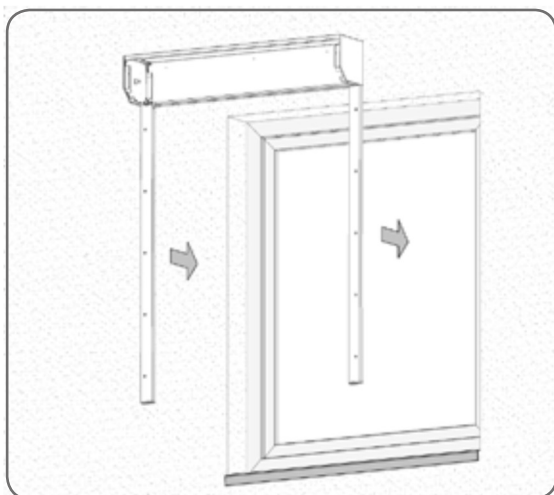
NÁVOD NA MONTÁŽ

VENKOVNÍCH ROLET V ADAPTAČNÍM SYSTÉMU TYPU SK A SK S MOSKITO

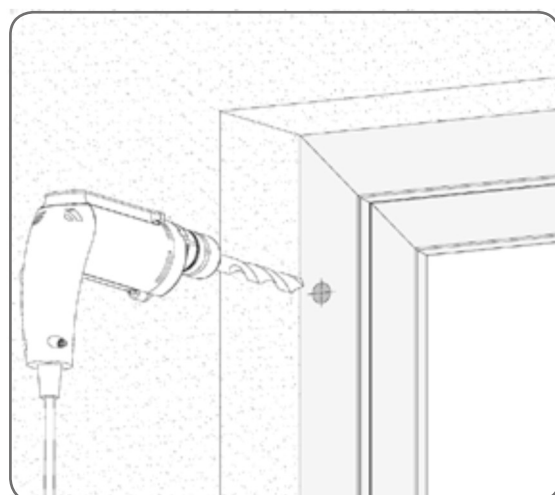
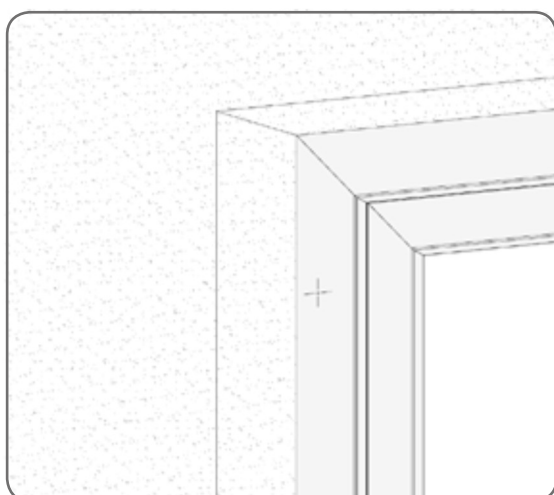
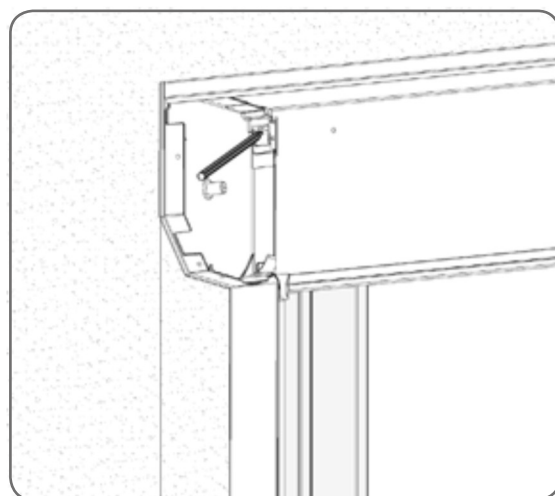
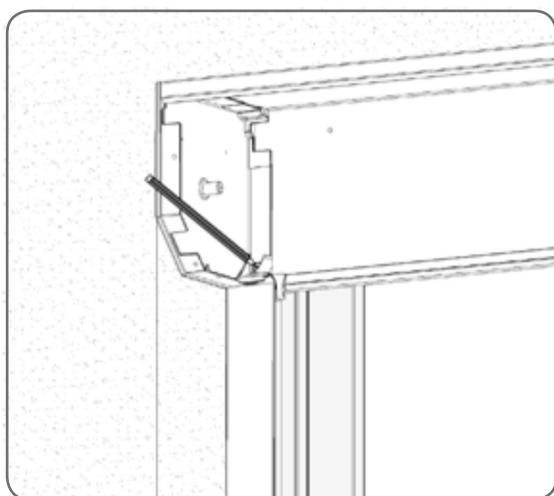
4. SCHÉMA MONTÁŽE**4.1. Montáž rolety bez sítě proti hmyzu**

NÁVOD NA MONTÁŽ

VENKOVNÍCH ROLET V ADAPTAČNÍM SYSTÉMU TYPU SK A SK S MOSKITO

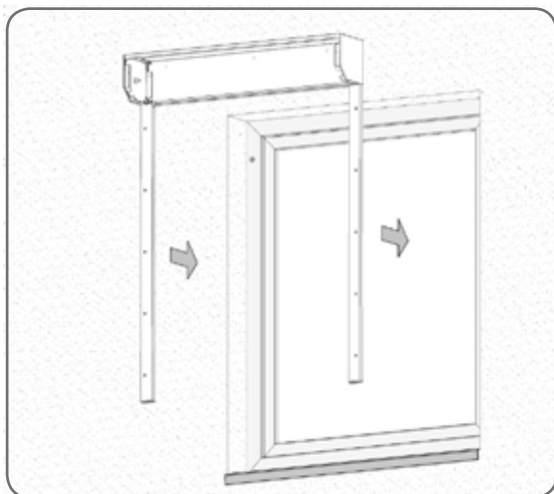
4.1.1. Montáž do výklenku

Podle použitého pohonu je potřeba před montáží rolety stanovit místo vyvedení pásky, lanka, kliky nebo kabelu pohonu.

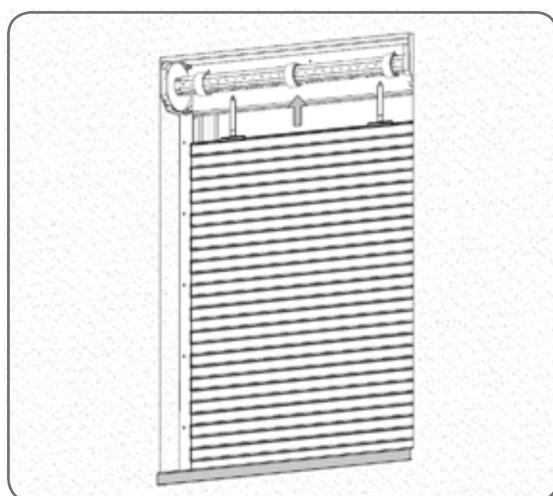
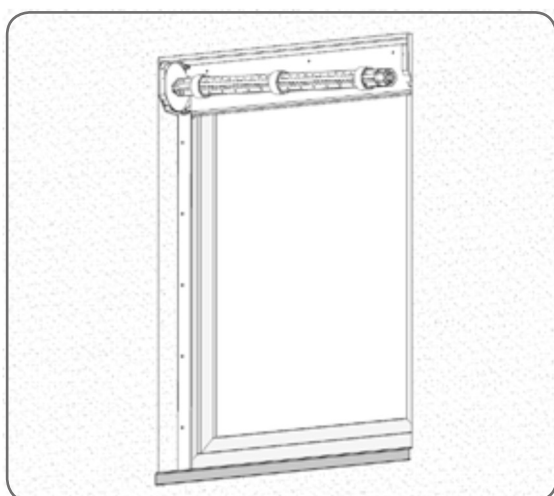
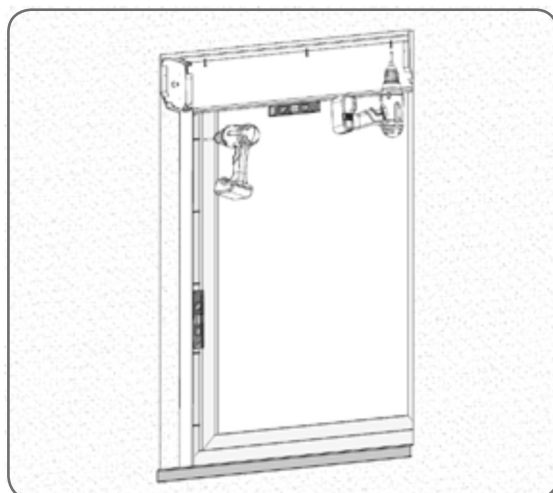


NÁVOD NA MONTÁŽ

VENKOVNÍCH ROLET V ADAPTAČNÍM SYSTÉMU TYPU SK A SK S MOSKITO

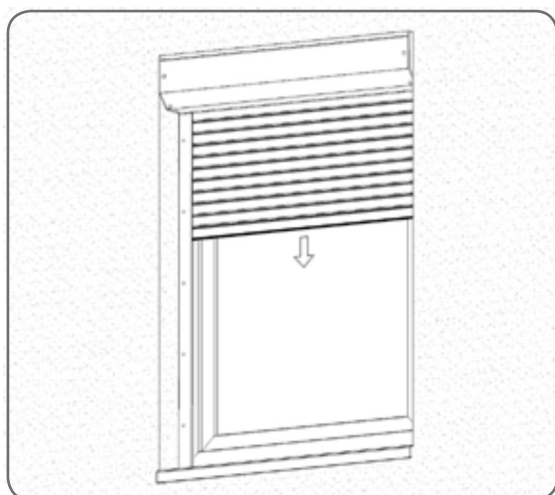
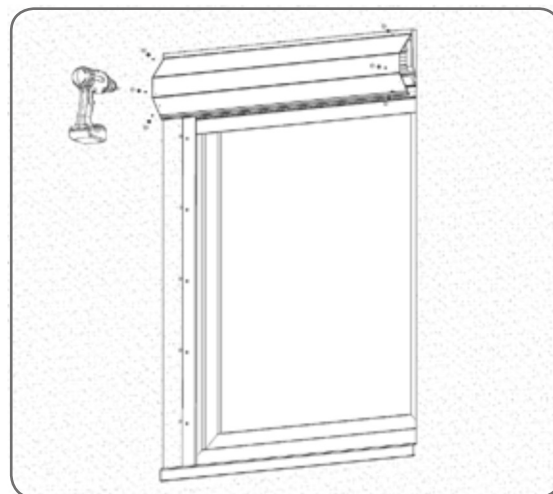
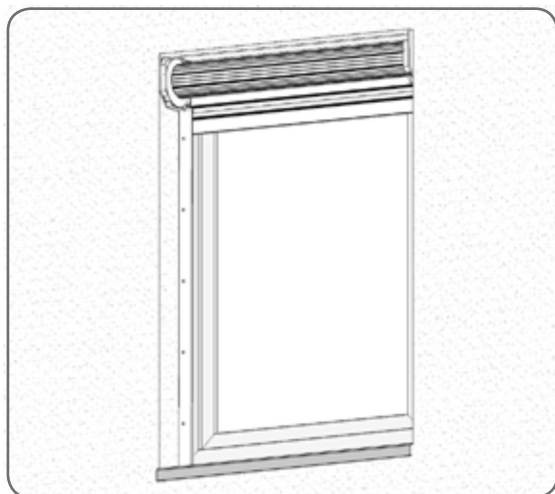
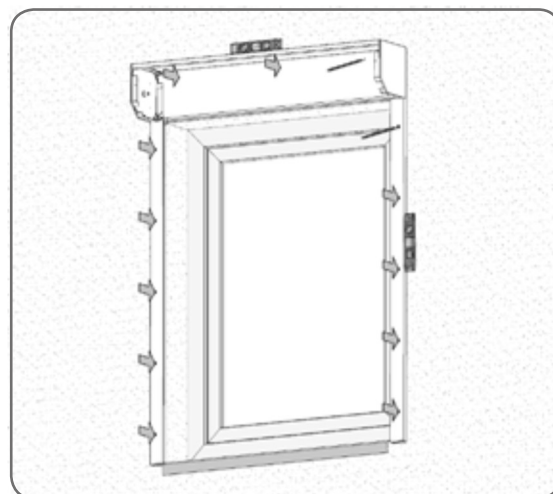
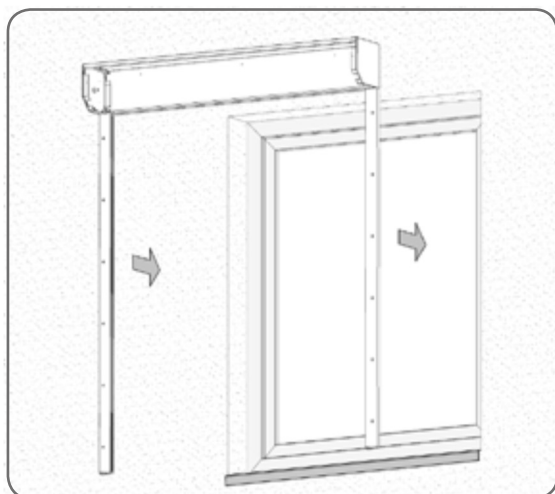


Roletu je možné přišroubovat přímo k oknu nebo ke zdi.



NÁVOD NA MONTÁŽ

VENKOVNÍCH ROLET V ADAPTAČNÍM SYSTÉMU TYPU SK A SK S MOSKITO

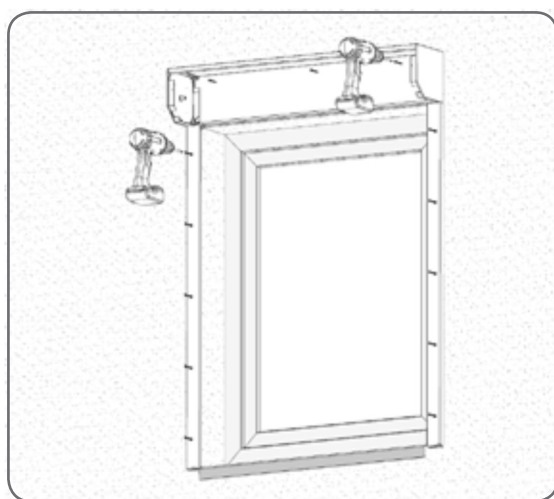
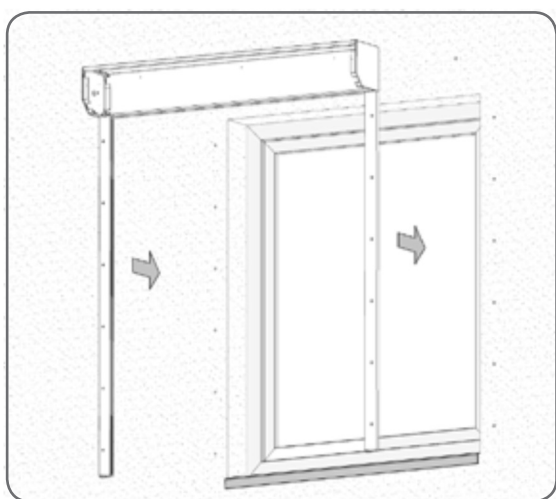
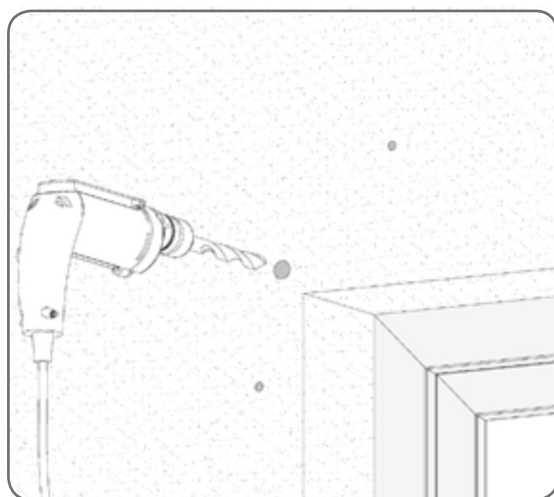
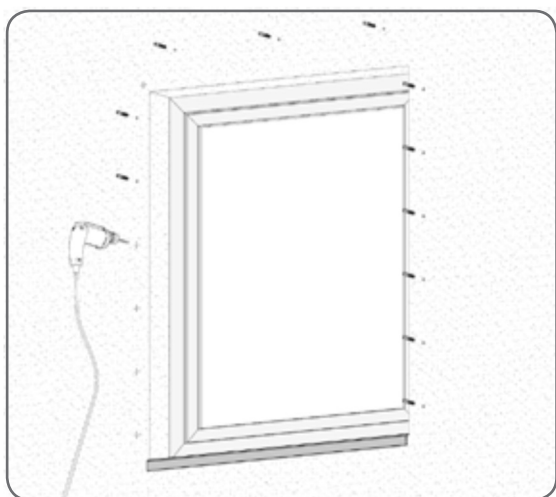
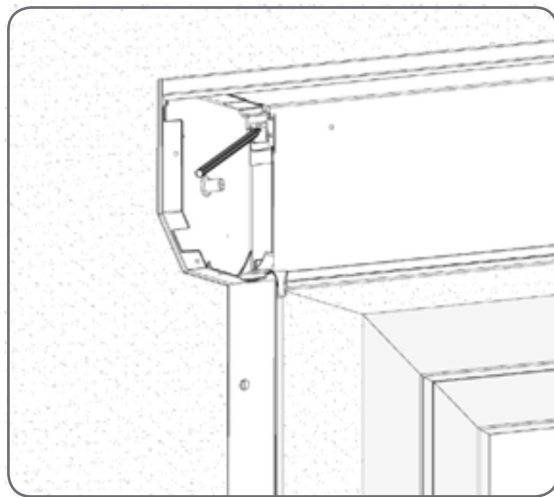
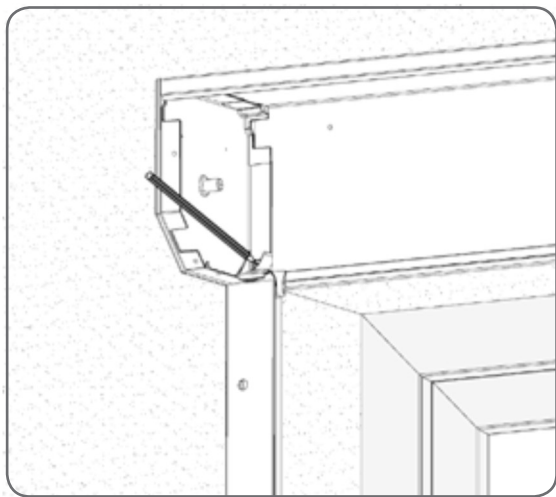
**4.1.2. Montáž na zed'**

NÁVOD NA MONTÁŽ

VENKOVNÍCH ROLET V ADAPTAČNÍM SYSTÉMU TYPU SK A SK S MOSKITO

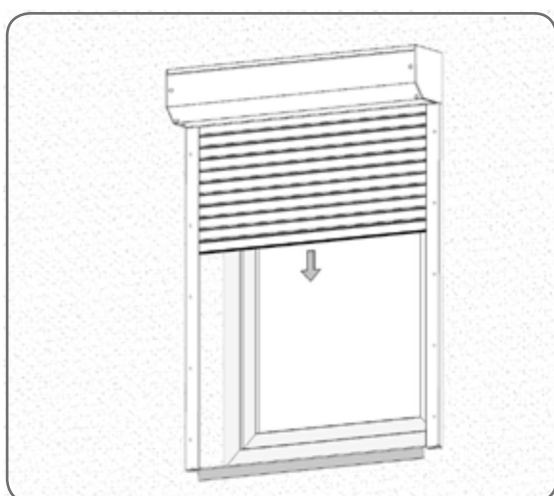
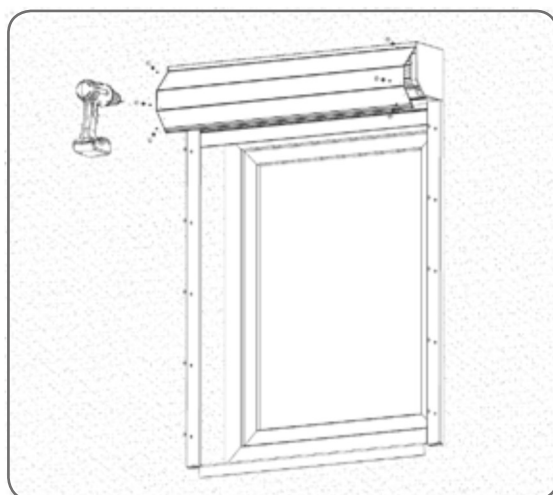
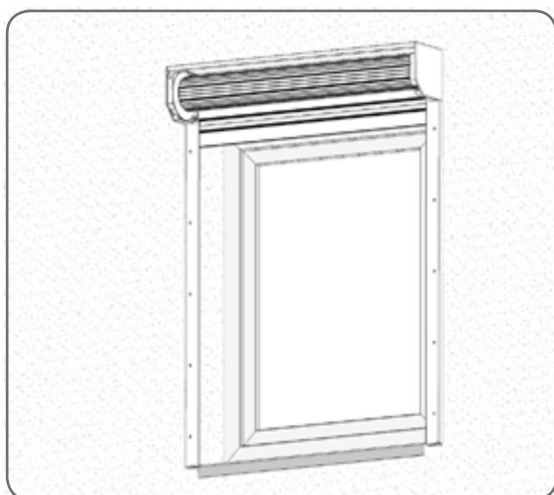
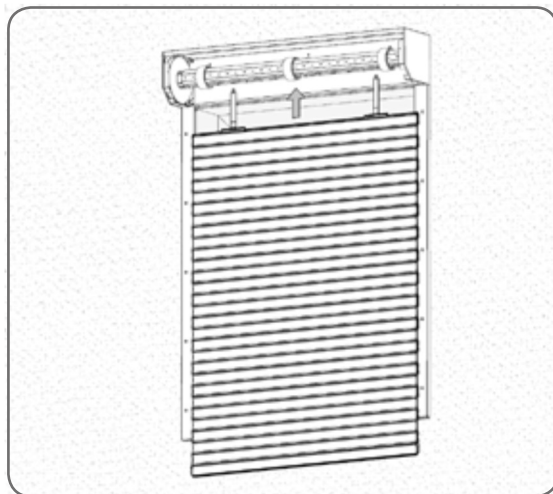
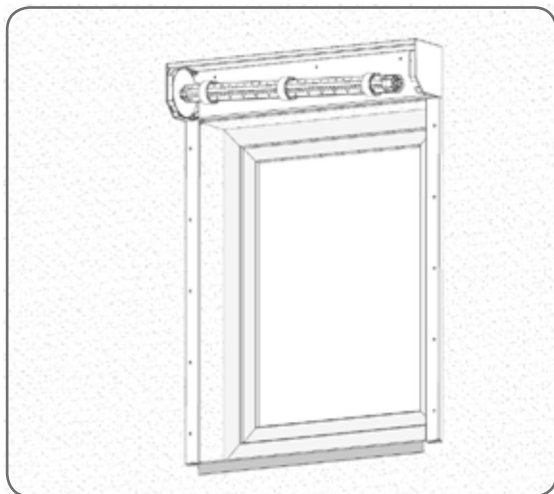


Podle použitého pohonu je potřeba před montáží rolety stanovit místo vyvedení pásky, lanka, kliky nebo kabelu pohonu.



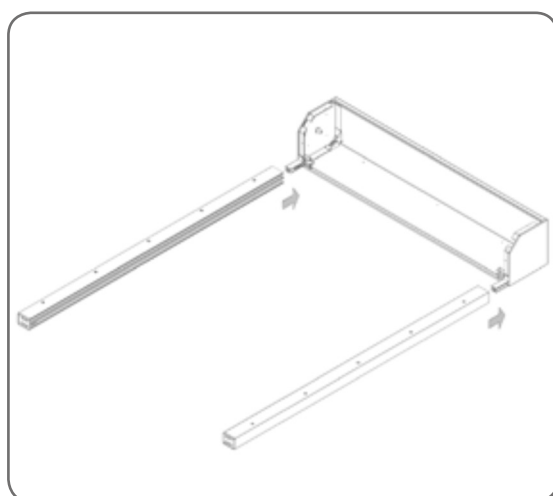
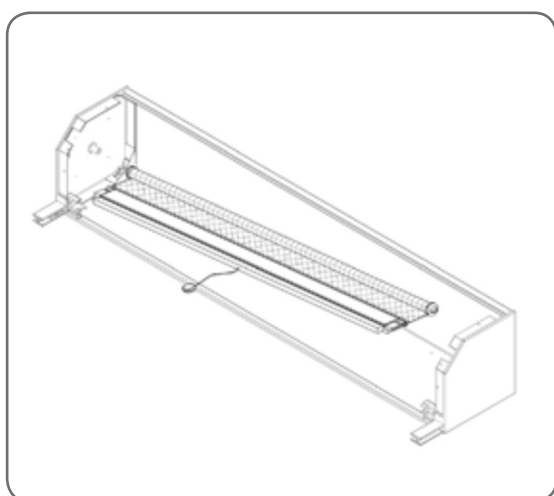
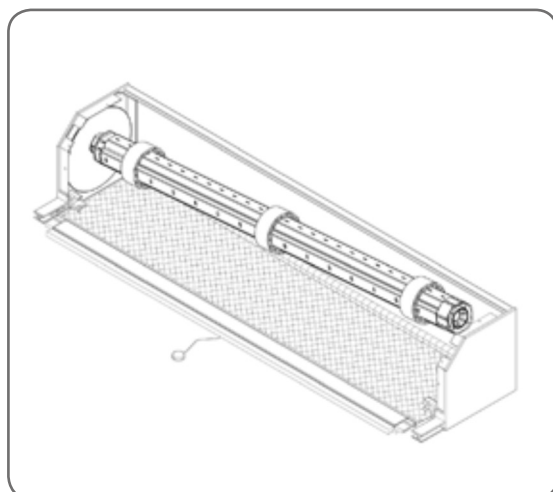
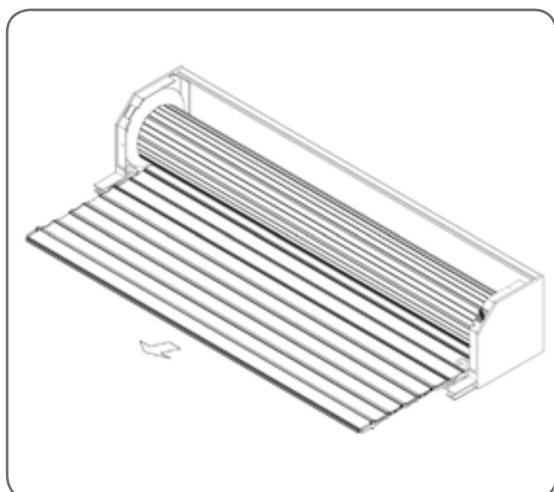
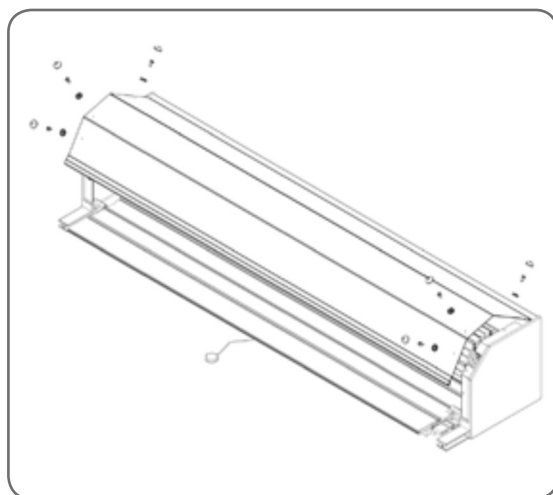
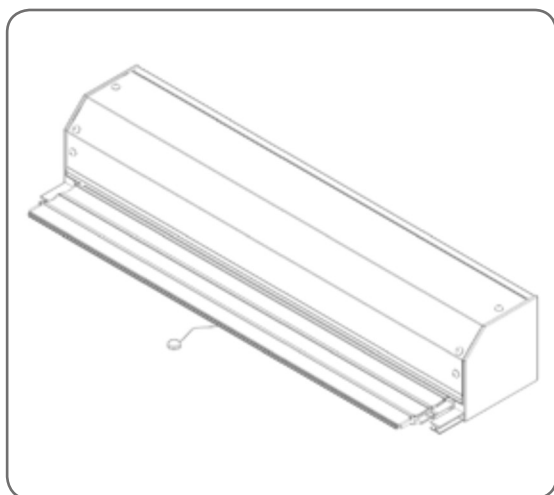
NÁVOD NA MONTÁŽ

VENKOVNÍCH ROLET V ADAPTAČNÍM SYSTÉMU TYPU SK A SK S MOSKITO



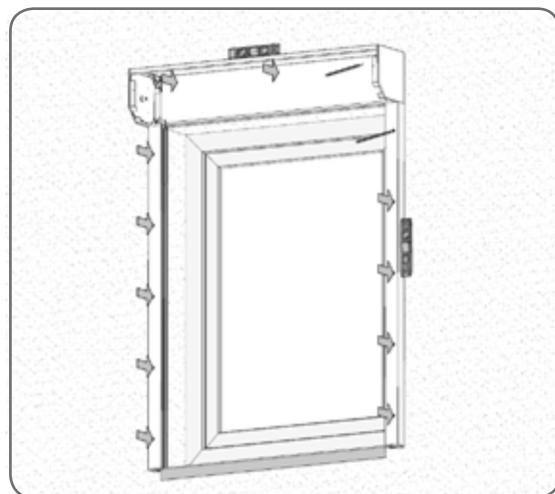
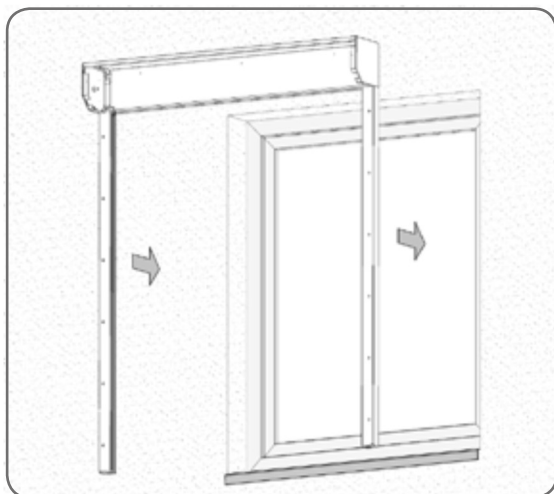
NÁVOD NA MONTÁŽ

VENKOVNÍCH ROLET V ADAPTAČNÍM SYSTÉMU TYPU SK A SK S MOSKITO

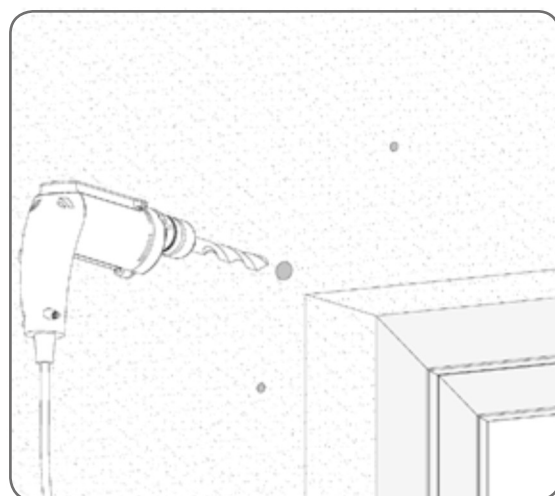
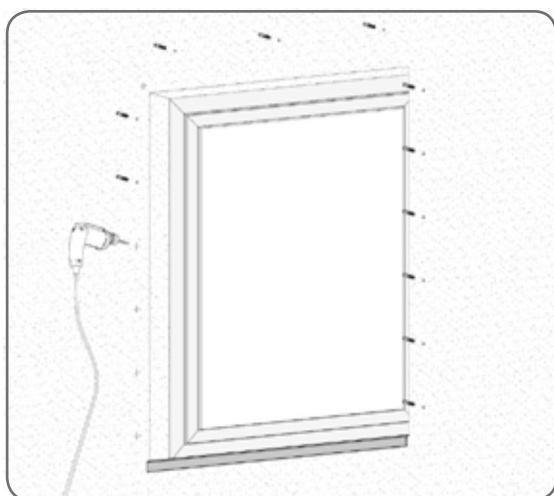
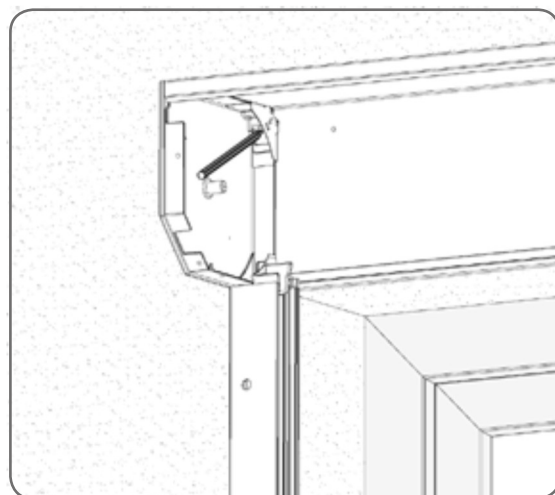
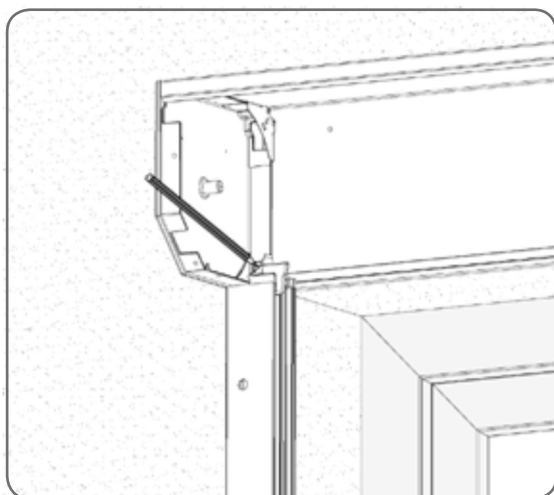
4.2. Montáž rolety se sítí proti hmyzu

NÁVOD NA MONTÁŽ

VENKOVNÍCH ROLET V ADAPTAČNÍM SYSTÉMU TYPU SK A SK S MOSKITO

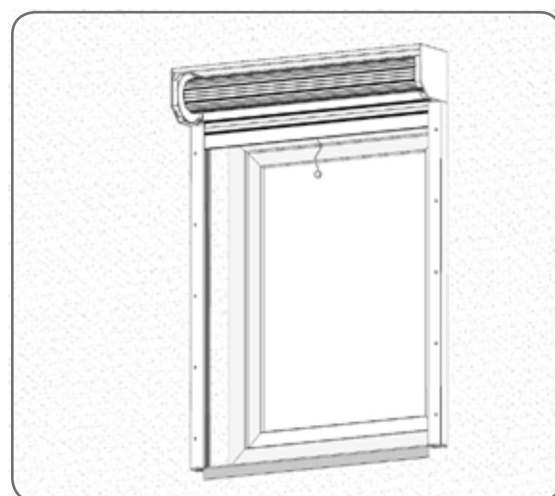
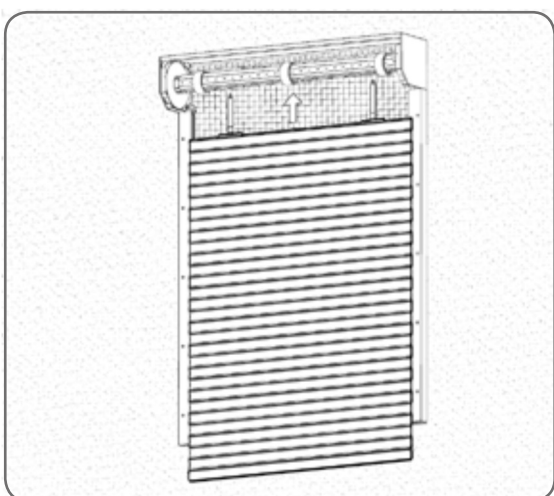
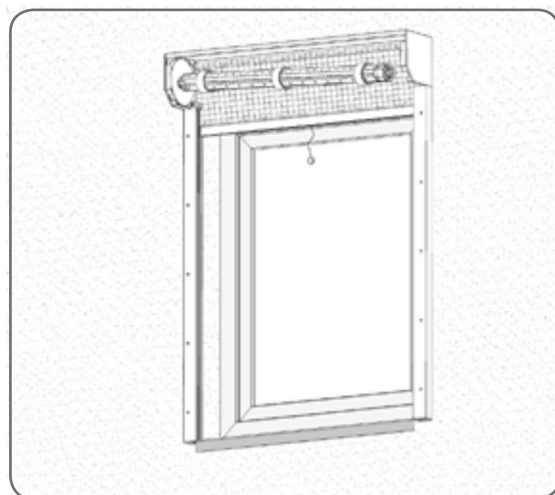
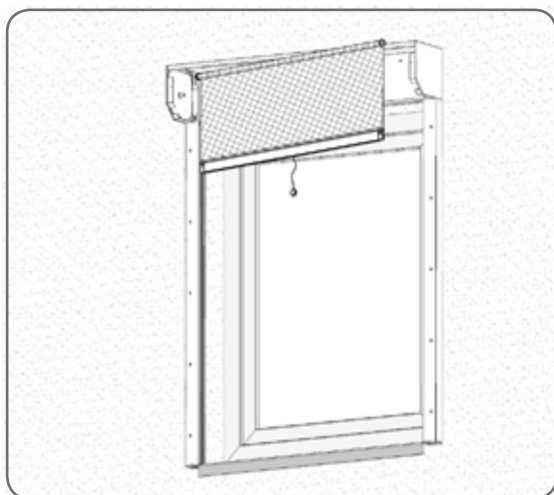
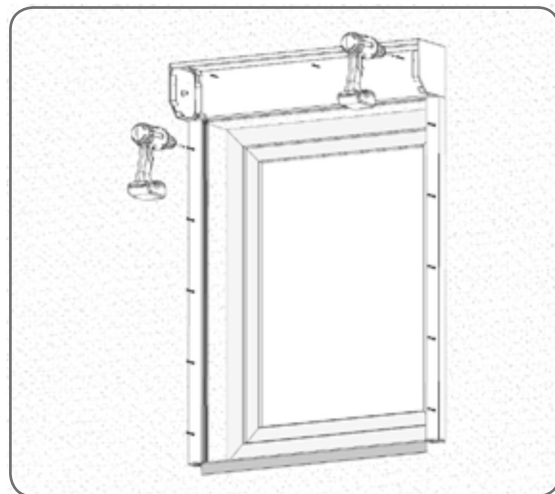
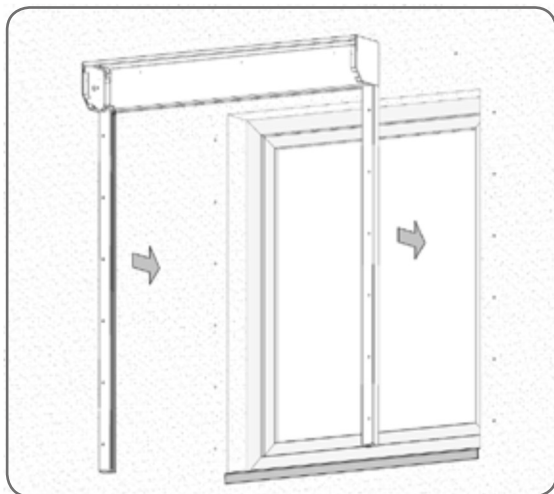


Podle použitého pohonu je potřeba před montáží rolety stanovit místo vyvedení pásky, lanka, klíky nebo kabelu pohonu.



NÁVOD NA MONTÁŽ

VENKOVNÍCH ROLET V ADAPTAČNÍM SYSTÉMU TYPU SK A SK S MOSKITO



NÁVOD NA MONTÁŽ

VENKOVNÍCH ROLET V ADAPTAČNÍM SYSTÉMU TYPU SK A SK S MOSKITO

